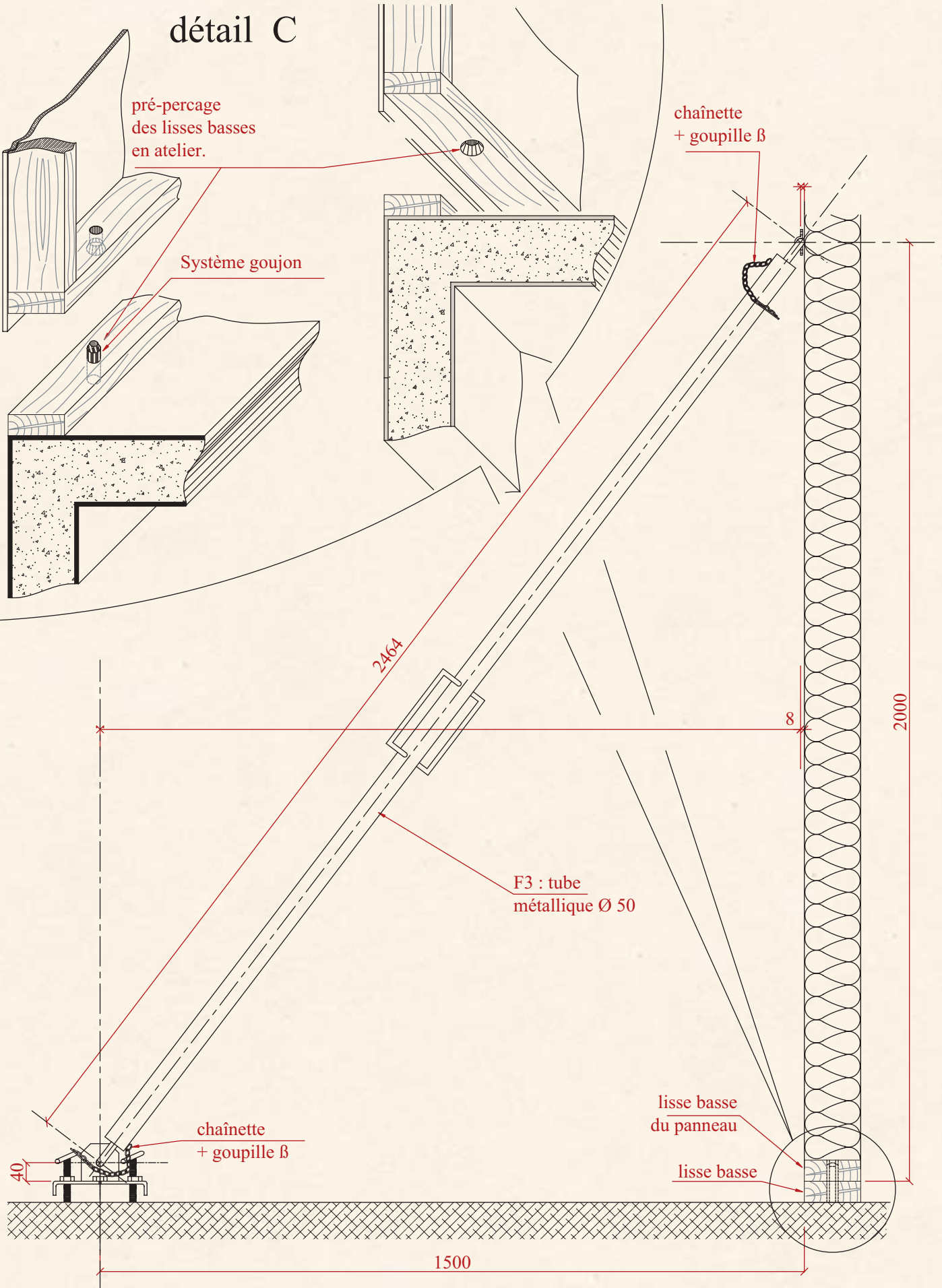
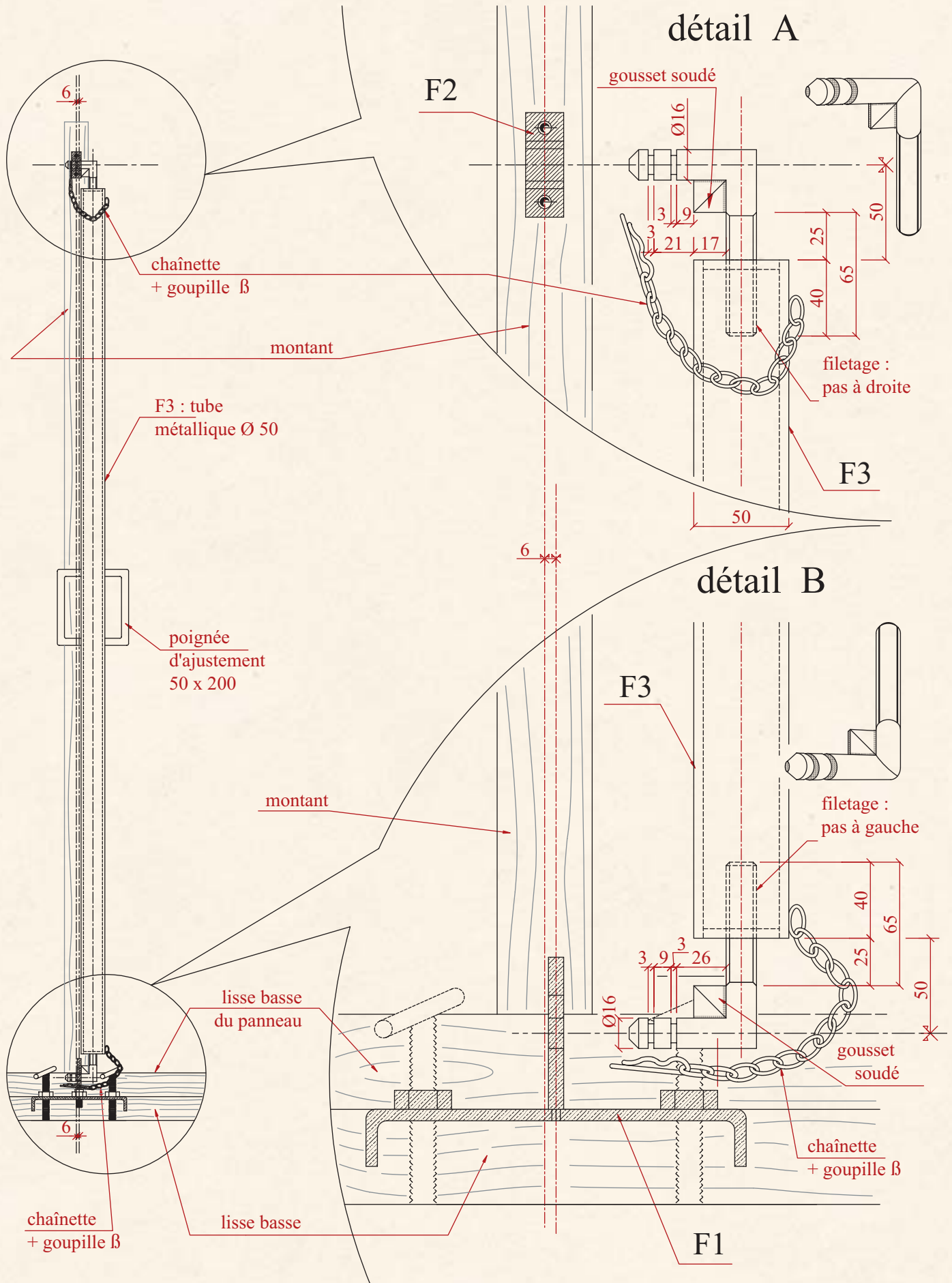




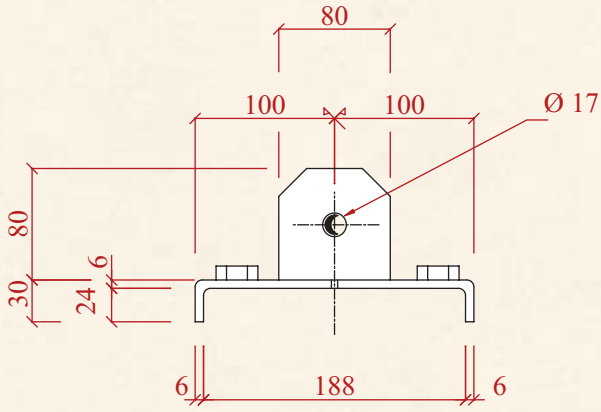
détail C



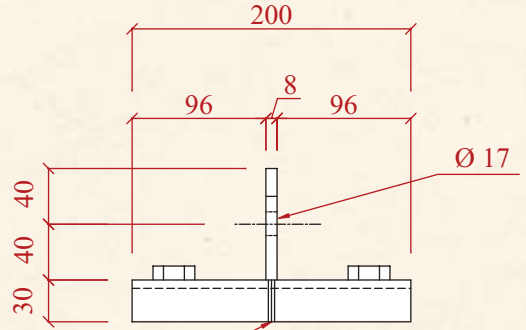




F1

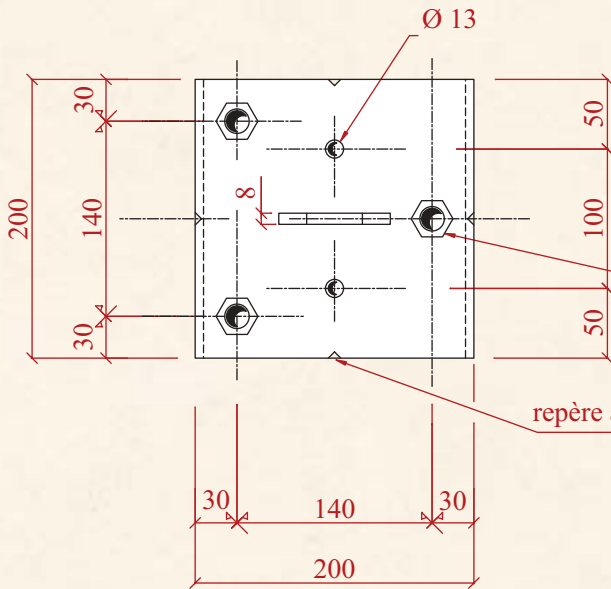


Vue de face



repère aux axes

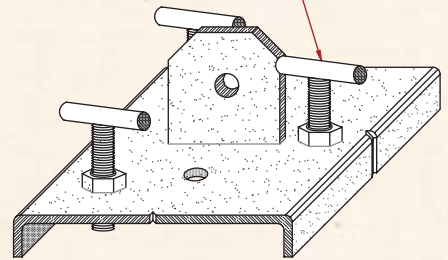
Vue de profil



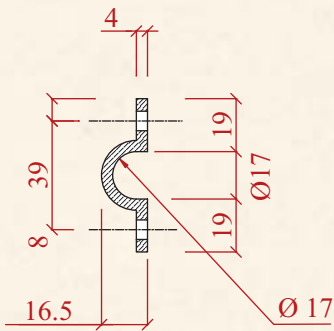
repère aux axes

Vue de dessus

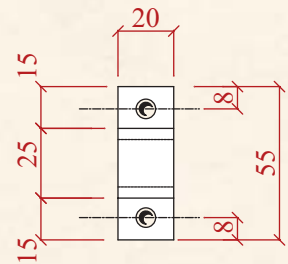
écrous M 12 soudés
+ trous Ø 13
+ 3 Vis pointeau 12 x 100
avec molette ou oreilles.



F2



Coupe Longitudinale



Vue de dessus